

STD402EC

匯流排型2軸全系列步進馬達驅動器
2 Axis EtherCAT Open Loop Drive

《特色》

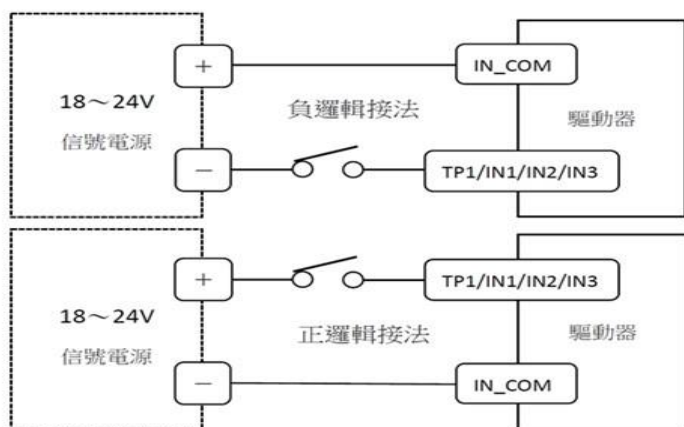
- 輸入電源：DC 24V - 36V。
- 每軸最大輸出相電流（峰值）：4.0A。
- 雙軸控制結構更緊湊，彼此獨立工作。
- 控制模式：EtherCAT 通訊控制、運動控制、多路數位 IO
- 單一網站模式，2 軸共用同一個 ID，ID 可通過通訊設置。
- 光電隔離輸入功能。
- 馬達短路保護、欠電壓保護、過電壓保護、過電流保護、電源防反接等功能。



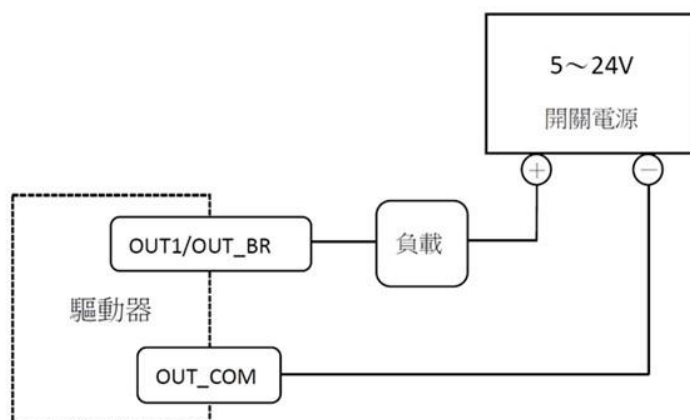
規格說明

電源	DC24~36V ± 15%，4A 以上。
適用馬達	兩相、三相、五相開迴路步進馬達。
輸出電流	0.4A ~ 4.0A / 相
輸入介面	光耦輸入電壓：18~28 V；導通電流：3~6 mA。
輸出介面	最高耐受電壓 30 VDC，最大飽和電流 10 mA。
外型尺寸	L 100mm X H 72mm X D 67.5mm
重量	285g
使用場合	避免粉塵，油霧及腐蝕性氣體。
濕度	<85%RH，無凝露。
運行溫度	0°C—40 °C
散熱	安裝在通風環境中。

介面圖

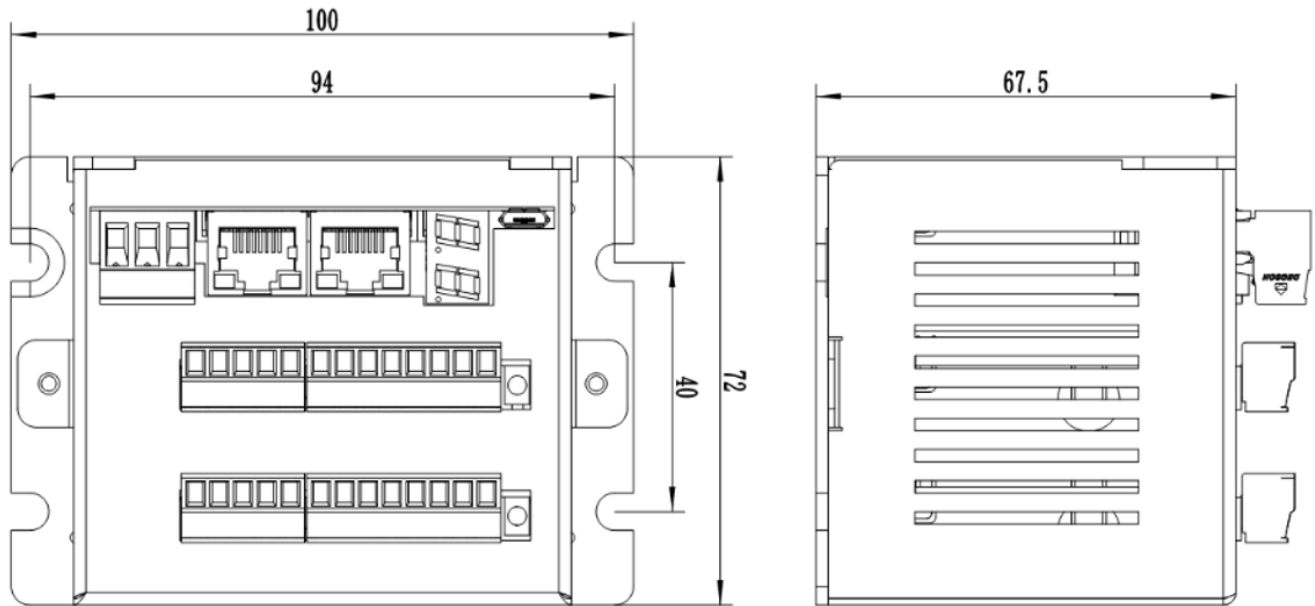


輸入迴路

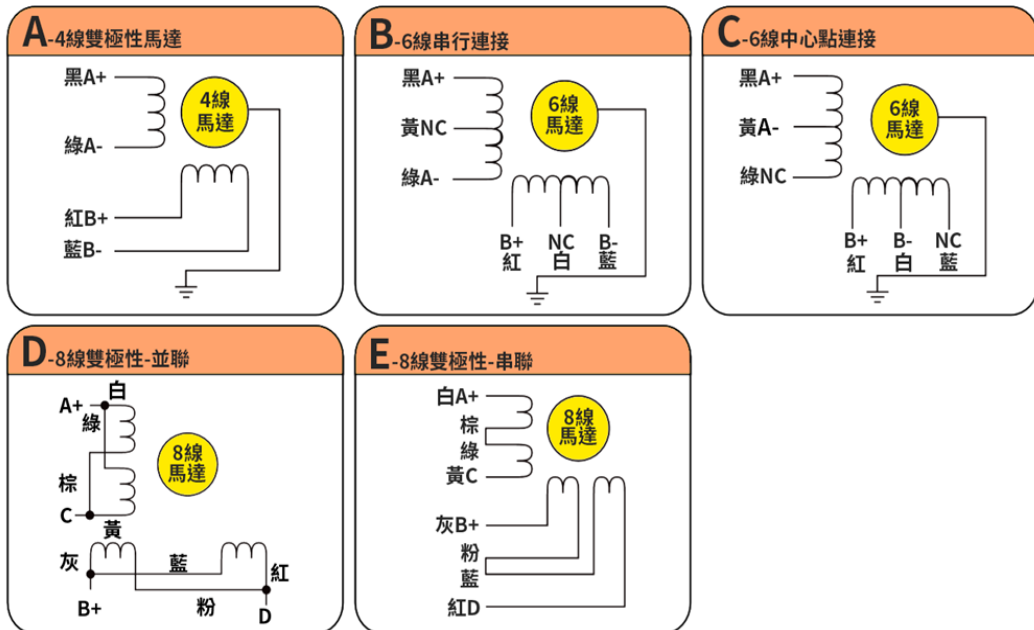
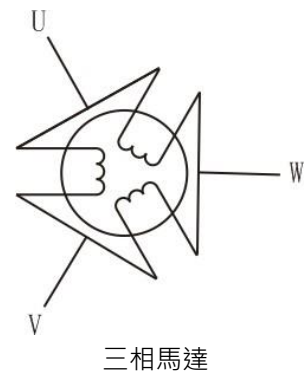
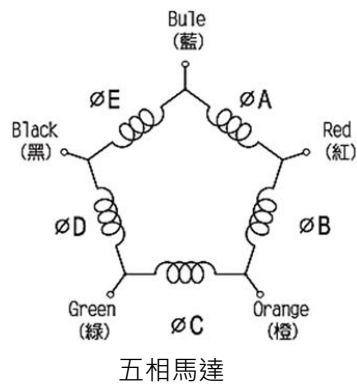


輸出迴路

外型尺寸圖



馬達接線示意圖



二相馬達

- 請正確連接馬達，否則可能會導致驅動器損壞。
- 可驅動五相混合式步進馬達，又可驅動兩相、三相步進馬達。在使用中更改驅動馬達相數，需斷電重啟。
- 電流均為相電流，五相馬達連接方式只針對環形連接，其它五相馬達連接方式請以實際情況為準。